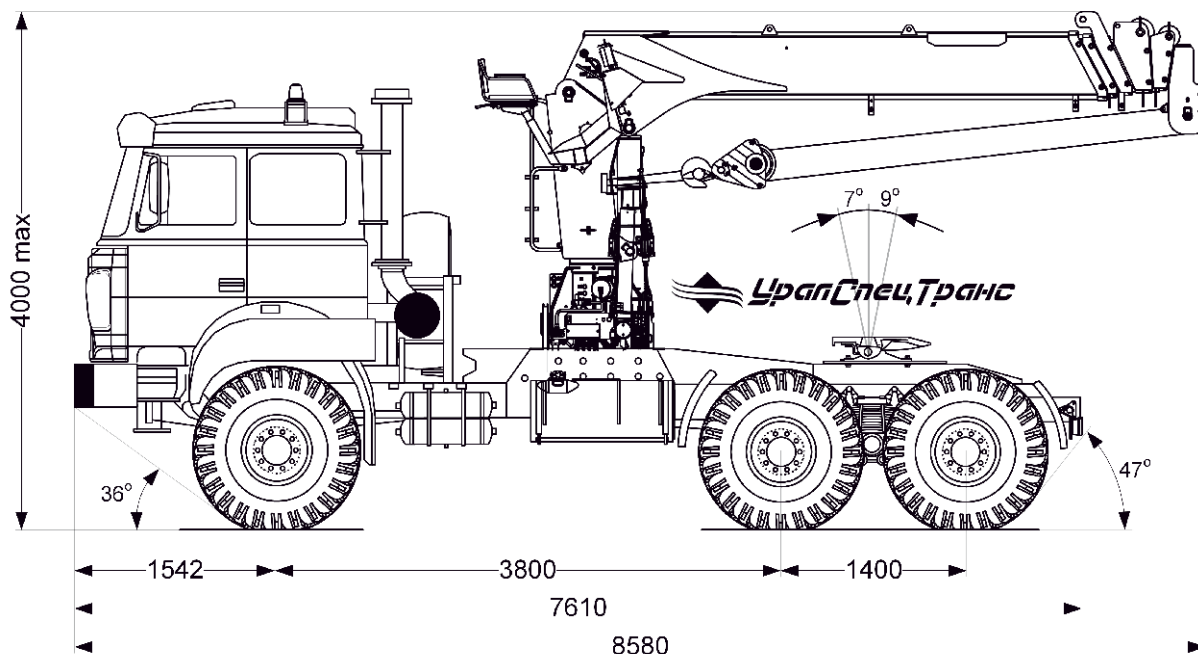


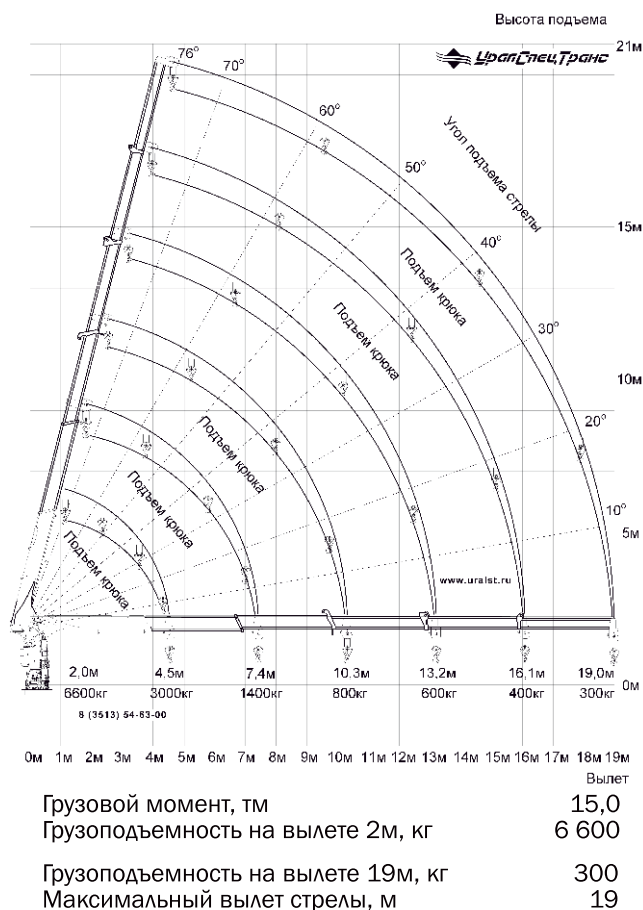
## Седельный тягач УСТ 5453 с КМУ ИТ-150 Урал 44202-82М



### Технические характеристики седельного тягача Урал с КМУ

Параметры масс	
Нагрузка на седельно-сцепное устройство, кг	9 430
Снаряженная масса, кг	12 295
Полная масса, кг	21 800
Распределение нагрузки от автомобиля полной массы	
На передний мост, кг	6 010
На заднюю тележку, кг	15 790
Двигатель	
Модель	ЯМЗ-53602-10 (ЕВРО-4)
Тип	дизельный
Мощность, л.с.	312
Коробка передач	
Модель	ZF9S
Тип	механическая, 9-ступенчатая
Тормозная система	
Привод тормозной системы	пневматический
Шины	
Размер шин -	425/85 R21
Габаритные размеры	
Длина, мм	8 580
Ширина, мм	2 550
Высота, мм, не более	4 000

### Технические характеристики манипулятора ИТ-150

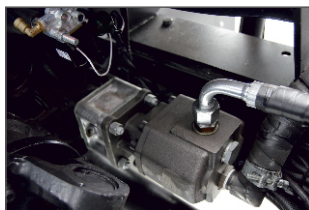


# Особенности конструкции Седельного тягача Урал 44202-82М с КМУ ИТ-150 производства «УралСпецТранс»

УДОБНАЯ ЛЕСТНИЦА И  
ПЛОЩАДКА КМУ



ИМПОРТНЫЕ  
КОМПЛЕКТУЮЩИЕ  
ПРИВОДА КМУ



КОНТРОЛЬ КАЧЕСТВА.  
ИСПЫТАНИЯ ПО  
СОВРЕМЕННЫМ МЕТОДИКАМ



ПОДГОТОВКА АВТОМОБИЛЯ  
К КЛИМАТИЧЕСКИМ  
УСЛОВИЯМ СЕВЕРА

- УТЕПЛЕНИЕ КАБИНЫ
- АВТОНОМНЫЙ ОТОПИТЕЛЬ КАБИНЫ
- ДВОЙНОЕ ОСТЕКЛЕНИЕ
- УТЕПЛЕНИЕ АККУМУЛЯТОРНОГО ОТСЕКА

ВЫСОКИЕ  
ПОКАЗАТЕЛИ  
ГРУЗОПОДЪЕМНОСТИ

НАДЕЖНОСТЬ  
КОНСТРУКЦИИ

НАДЕЖНАЯ  
СИСТЕМА  
ГИДРАВЛИКИ

УПРАВЛЕНИЕ КМУ  
С КОЛОННЫ ШИРОКАЯ  
ОБЗОРНОСТЬ

СОВРЕМЕННЫЕ  
КОМПОНЕНТЫ ВЕДУЩИХ  
МИРОВЫХ ПРОИЗВОДИТЕЛЕЙ



МЕЖКОЛЕСНАЯ  
БЛОКИРОВКА В БАЗОВОЙ  
КОМПЛЕКТАЦИИ

РЕСУРС И НАДЕЖНОСТЬ  
ТРАНСМИССИИ  
УВЕЛИЧЕНЫ НА 50%

ГАРАНТИЯ 100 000 КМ  
ИЛИ 24 МЕСЯЦА

МОЩНОСТЬ  
ДВИГАТЕЛЯ  
ДО 312 Л.С.

РАСЧЕТ УСТОЙЧИВОСТИ  
ПРИ РАБОТЕ С ГРУЗОМ

ИНДИВИДУАЛЬНО РАССЧИТАННЫЙ  
ЕДИНЫЙ НАДРАМНИК

МЕСТО КРЕПЛЕНИЯ КМУ  
УСИЛЕНО ПЛАСТИНАМИ

ДОП. ОБОРУДОВАНИЕ КМУ  
КОРЗИНА ДЛЯ ПОДАЧИ ГРУЗА  
И ИНСТРУМЕНТОВ

