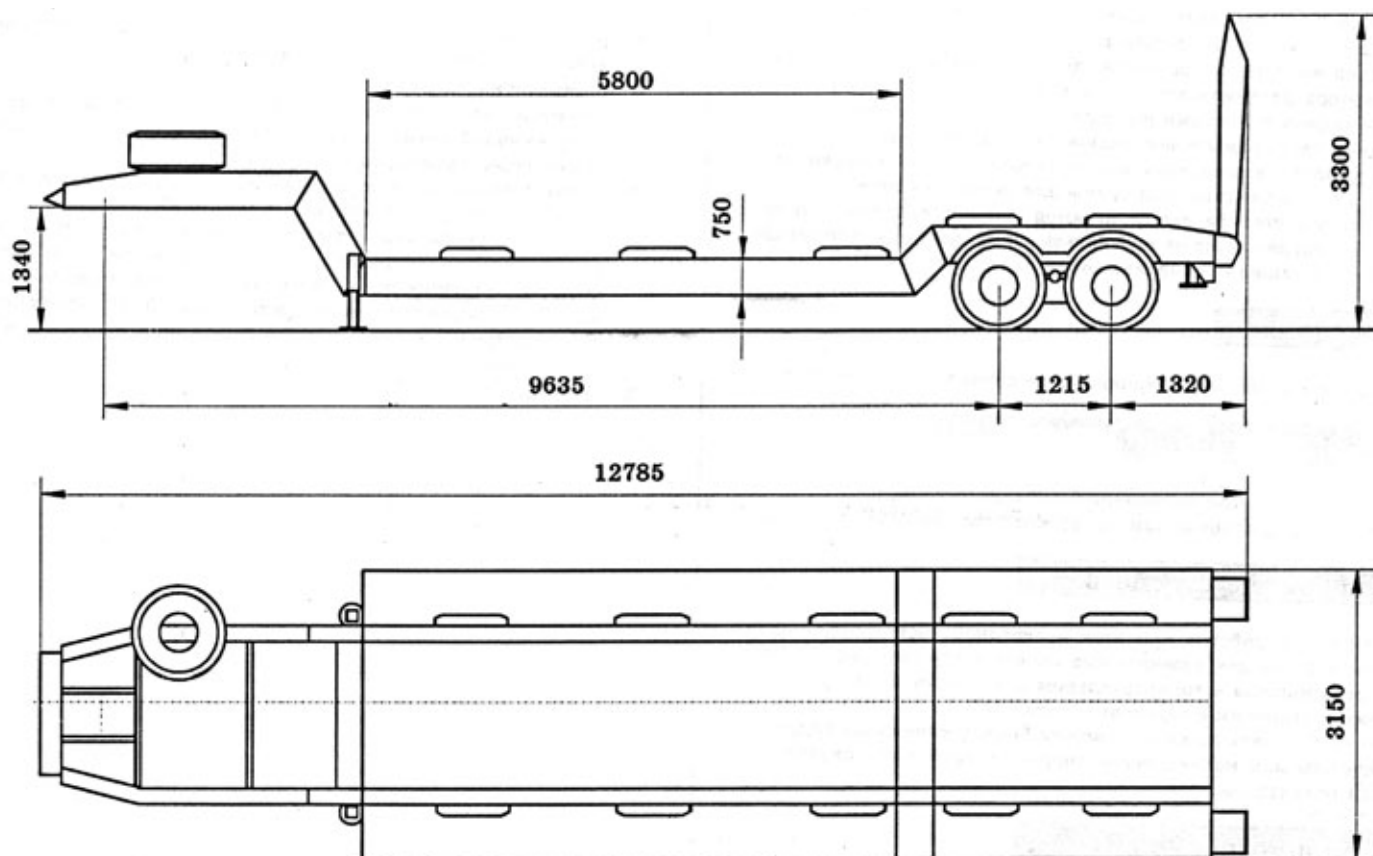




ОАО «Уралавтоприцеп»

454038, г. Челябинск,
ул. Хлебозаводская, 5
т. 8-800-200-02-74
www.cmzap.ru (чмзап.рф)
sales@cmzap.ru

Полуприцеп-тяжеловоз ЧМЗАП-9337-010



*Размеры при полной массе

Технические характеристики

Масса перевозимого груза, кг	36 700
Масса снаряжённого полуприцепа, кг	11 300
Нагрузка на седельное устройство тягача, кг	15 000
Нагрузка на дорогу через шины, кг	33 000
Количество колёс, кг	8+1
Шины	1025x420-457 мод. К-83А
Дорожный просвет, мм	270
Максимальная скорость, км/ч	50