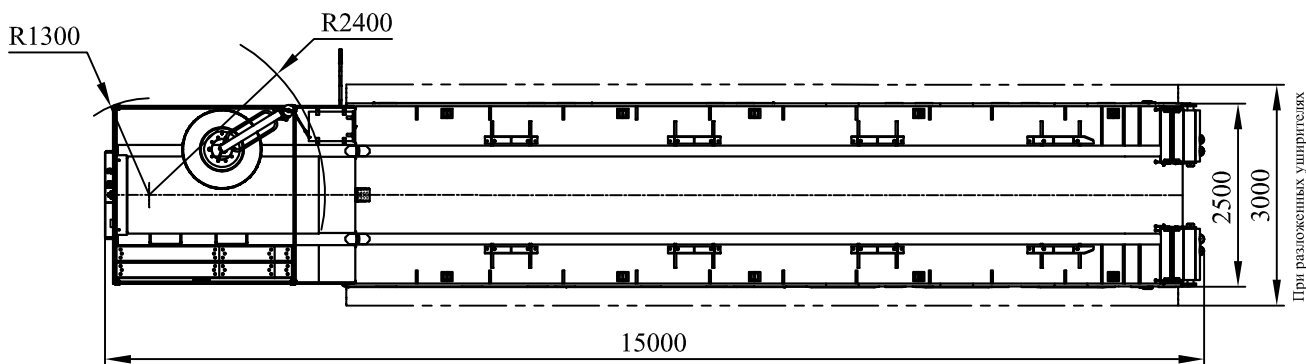
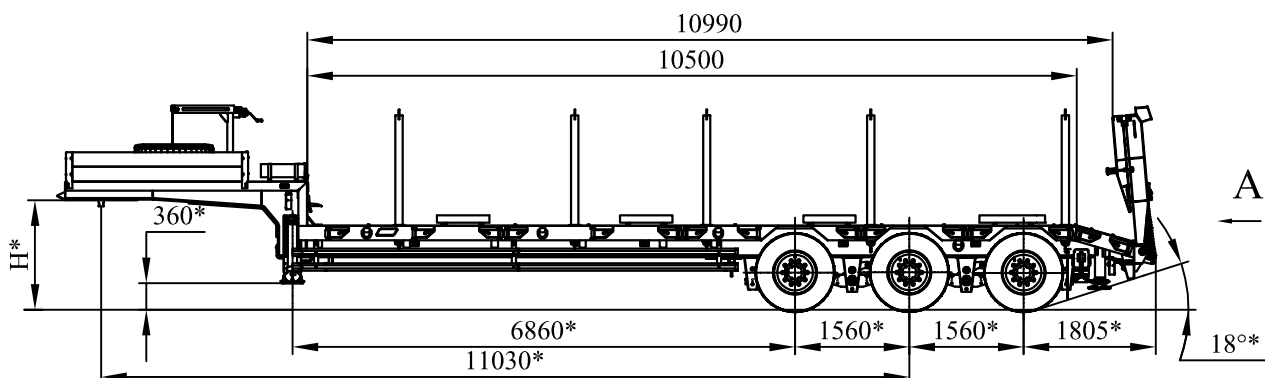




ОАО "Уралавтоприцеп"

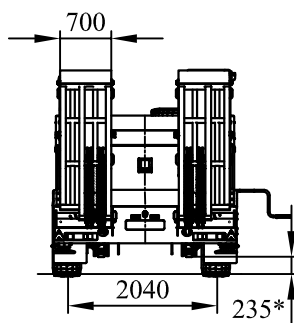
454038, г. Челябинск, ул. Хлебозаводская, 5
 тел: 8-800-2000-274, 267-20-10
 Web: www.cmzap.ru
 E-mail: sales@cmzap.ru

Полуприцеп-тяжеловоз автомобильный ЧМЗАП-9906.400000.081-КШТ2

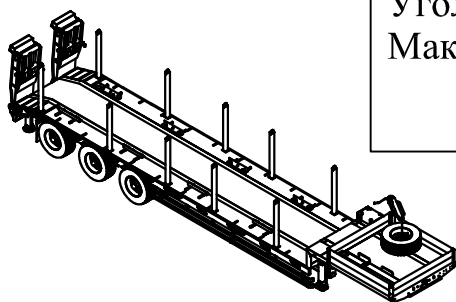


*Размеры при полной массе полуприцепа

Технические характеристики



Масса перевозимого груза, кг	36000
Масса снаряженного полуприцепа, кг	11000
Полная масса полуприцепа, кг	47000
Нагрузка на ССУ тягача, кгс	17000
Нагрузка на дорогу через шины, кгс	30000
Подвеска	рессорная балансирующая
Шины	385/65 R22,5
Количество колес, шт	6+1
Диаметр шкворня, дюйм (мм)	2,0 (50,8) или 3,5 (88,9)
Трапы	двухступенчатые с пружинным помощником механизма подъема - опускания
Угол въезда по трапам, град	17
Максимальная скорость, км/час:	
- снаряженного полуприцепа	90
- полуприцепа полной массы	55



Комплектации

Обозначение	H, мм
9906.4-081-КШТ2	1500
9906.4-081-КШТ24	1600
9906.4-081-КШТ7	1885



Оборудование:

-Вставные коники-стойки	10
-Подъемник запасного колеса	1
-Противооткатные упоры с держателями SUER(Германия)	2
-Стальной инструментальный ящик	1
-Увязочные петли	10
-Аварийная тормозная система	
-Стояночный тормоз с редуктором SUER (Германия)	
-Шкворневый узел SAF Holland, GeorgFischer или JOST	
-Уширители платформы	
-Опорное устройство SAF Holland, JOST, BMT или BPW	
-Светодиодные передние и боковые фонари	
-Грязезащитное устройства - брызговики	
-Антиблокировочная система (ABS) WABCO 4s/3m	
-Раскладная ступенька и подножка	
-Подвеска - шестирессорная баллансирная ЧМЗАП	
-Выдвижные дополнительные опоры	
-Отбойные брусья	
-Буксировочный крюк для вытягивания полуприцепа назад	

Особенности конструкции:

- Сварная рама из конструкционной низколегированной стали
- Жгуты проводов помещены в гофрированную трубку
- Дробеструйная обработка рамы
- Сварка в среде аргона
- Двухкомпонентное полиуретановое покрытие
- Усиленная пружина трапа

Маркировка:

- Светоотражающая лента по контуру
- Щитки длинномерное транспортное средство
- Выдвижные знаки превышения габарита

Комплектность:

- ЗИП
- ПТС
- Руководство по эксплуатации и ремонту

Дополнительное оборудование:

- Увязочные лебедки
- Топливные баки
- Раздвижные коники по ширине
- Раздвижные коники по высоте и по ширине
- Обрезиненные коники
- Фитинги для крепления контейнера размерами 20ф и 40ф
- Пневматическая подвеска
- Выдвижные уширители
- Одноступенчатые трапы
- Двухскатная ошиновка с шинами 10R20.00, 11R20.00, 12R20.00
- Шины 385/55R22.5, 445/65R22.5