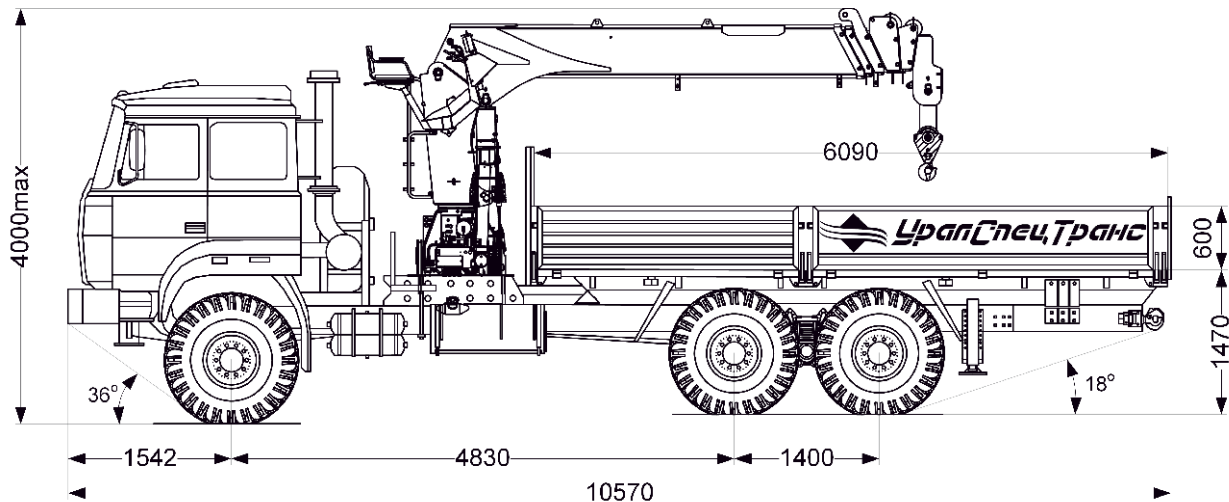


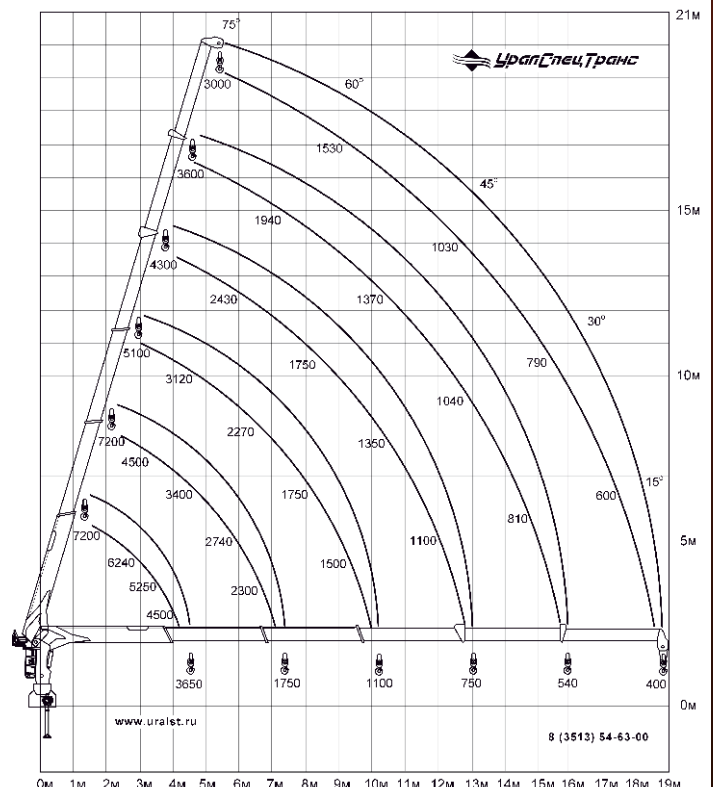
Бортовой автомобиль УСТ 5453 с КМУ ИТ-180 Урал 4320-82М со спальным местом



Технические характеристики бортового автомобиля Урал с КМУ

Параметры масс	
Масса перевозимого груза, кг	7 700
Снаряженная масса, кг	13 950
Полная масса, кг	21 800
Распределение нагрузки от автомобиля полной массы	
На передний мост, кг	5 850
На заднюю тележку, кг	15 950
Двигатель	
Модель	ЯМЗ-536
Тип	дизельный
Мощность, л.с.	312
Коробка передач	
Модель	ZF9S
Тип	механическая, 9-ступенчатая
Тормозная система	
Привод тормозной системы	пневматический
Шины	
Размер шин -	425/85 R21
Габаритные размеры	
Длина, мм	10 570
Ширина, мм	2 550
Высота, мм, не более	4 000
Погрузочная высота, мм	1 470
Габаритные размеры грузовой платформы	
Длина грузовой платформы, мм	6 090
Ширина, мм	2 450
Высота борта, мм	600

Технические характеристики манипулятора ИТ-180



Грузовой момент, тм	18,0
Грузоподъемность на вылете 2,5м, кг	7 200
Грузоподъемность на вылете 18,8м, кг	400
Максимальный вылет стрелы, м	18,8

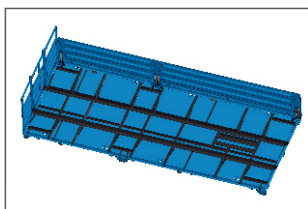
Особенности конструкции

Бортового автомобиля Урал 4320-82М с КМУ ИТ-180 производства «УралСпецТранс»

КАРКАСНАЯ КОНСТРУКЦИЯ С ЦЕЛЬНЫМИ ПОПЕРЕЧИННАМИ



ЯЧЕЕВАЯ КОНСТРУКЦИЯ КАРКАСА. УСТОЙЧИВОСТЬ К ТОЧЕЧНЫМ НАГРУЗКАМ



ОТКИДНЫЕ БЫСТРОСЪЕМНЫЕ БОРТА И СТОЙКИ



БОЛЬШОЙ ПЕРЕЧЕНЬ ДОПОЛНИТЕЛЬНОГО ОБОРУДОВАНИЯ

- КОНТЕЙНЕРОВОЗНЫЕ ФИТИНГИ
- СОРТИМЕНТОВОЗНЫЕ КОНИКИ
- УСТАНОВКА ТЕНТА
- ВОЗМОЖНА УСТАНОВКА БОРТОВ ИЗ АЛЮМИНИЯ

КАЧЕСТВЕННЫЕ КОМПЛЕКТУЮЩИЕ И ФУРНИТУРА

ВЫСОКИЕ ПОКАЗАТЕЛИ ГРУЗОПОДЪЕМНОСТИ

НАДЕЖНОСТЬ КОНСТРУКЦИИ

НАДЕЖНАЯ СИСТЕМА ГИДРАВЛИКИ

УПРАВЛЕНИЕ КМУ С КОЛОННЫ ШИРОКАЯ ОБЗОРНОСТЬ

СОВРЕМЕННЫЕ КОМПОНЕНТЫ ВЕДУЩИХ МИРОВЫХ ПРОИЗВОДИТЕЛЕЙ



РЕЗИНОВЫЙ УПОР БОРТА В ОТКРЫТОМ ПОЛОЖЕНИИ

УСИЛЕННЫЕ ПЕТЛИ НАВЕСКИ БОРТОВ

МЕЖКОЛЕСНАЯ БЛОКИРОВКА В БАЗОВОЙ КОМПЛЕКТАЦИИ

ГИДРАВЛИЧЕСКИЙ ПРИВОД ВЫДВИЖЕНИЯ И ПОВОРОТА АУТРИГЕРА

РЕСУРС И НАДЕЖНОСТЬ ТРАНСМИССИИ УВЕЛИЧЕНЫ НА 50%

МОЩНОСТЬ ДВИГАТЕЛЯ ДО 312 Л.С.

УВЕЛИЧЕННЫЙ ОПОРНЫЙ КОНТУР

ИНДИВИДУАЛЬНО РАССЧИТАННЫЙ ЕДИНЫЙ НАДРАМНИК

МЕСТО КРЕПЛЕНИЯ КМУ УСИЛЕНО ПЛАСТИНАМИ

ДОП. ОБОРУДОВАНИЕ КМУ КОРЗИНА ДЛЯ ПОДАЧИ ГРУЗА И ИНСТРУМЕНТОВ

