



ОАО "Уралавтоприцеп"

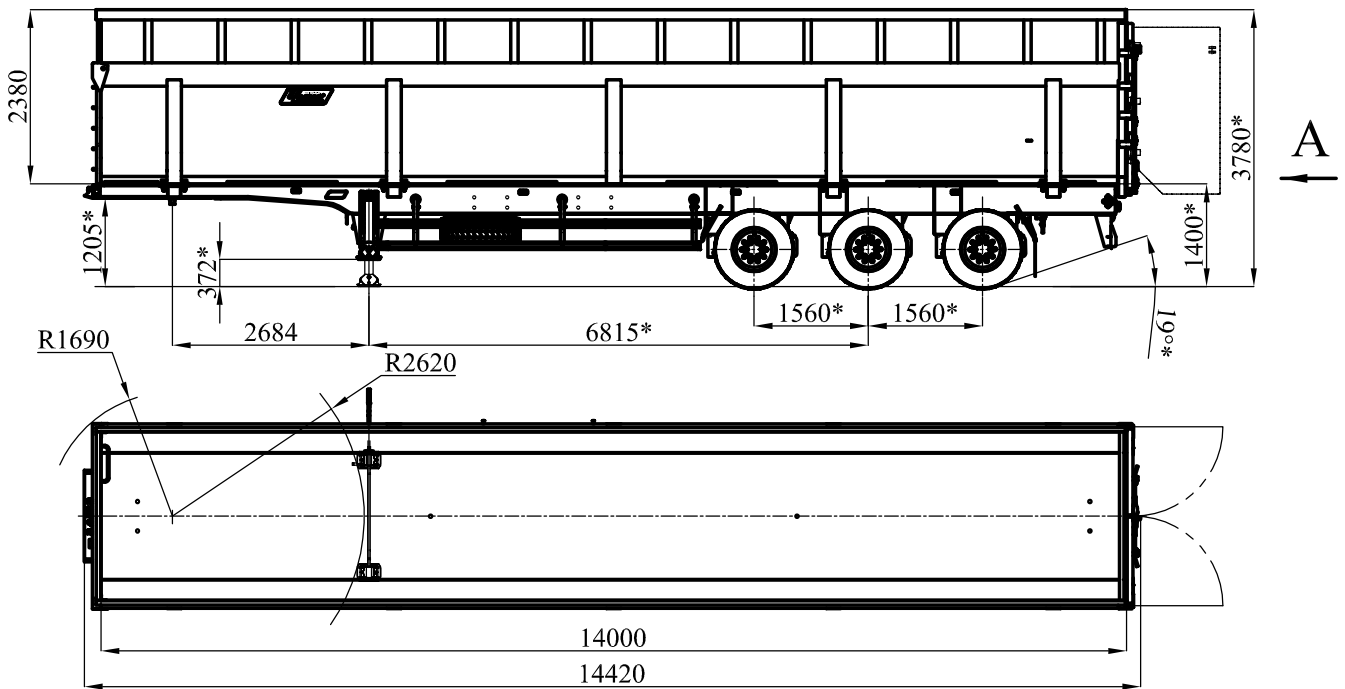
454038, г. Челябинск, ул. Хлебозаводская, 5

тел: (351) 724-20-10, факс: 724-04-54

Web: www.cmzap.ru

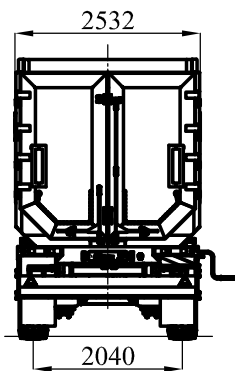
E-mail: filatovvi@urap.ru

## Полуприцеп-тяжеловоз автомобильный ЧМЗАП-9906.500000.033-ХП4



А

\* Размеры для полуприцепа полной массы

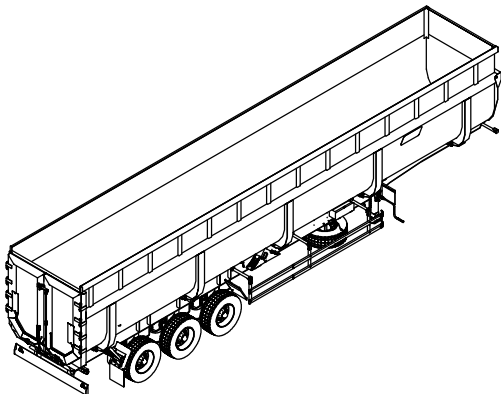


### Технические характеристики

Масса перевозимого груза, кг	33000
Масса снаряженного полуприцепа, кг	12000
Нагрузка на ССУ тягача, кгс	15000
Нагрузка на дорогу через шины, кгс	30000
Количество колес, шт	6+1
Шины	385/65R22,5 160 К
Максим скорость движения, км/час	70
Объем кузова, куб м	74

### Комплектации

Обозначение	Подвеска	L, мм
9906.5-033-ХП4	Пневматическая	1360
9906.5-033-ХП41	Рессорная	1560



## Кузов

-Тип	съемный стальной Half-Pipe
-Надставные борта	+
-Задние ворота	+
-Замыкающая перемычка окантовки ворот	не съемная

## Оборудование:

-Подъемник запасного колеса	1
-Противооткатные упоры SUER(Германия)	2
-Стальной инструментальный ящик	1
-Задний отбойный буфер	съемный
-Аварийная тормозная система	
-Стояночный тормоз с редуктором SUER (Германия)	
-Шкворневый узел SAF Holland, GeorgFischer или JOST	
-Опорное устройство SAF Holland, JOST, BMT или BPW	
-Светодиодные передние и боковые фонари	
-Грязезащитное устройства - полукрышки и брызговики	
-Антиблокировочная система (ABS) WABCO 4s/3m	по требованию

## Особенности конструкции:

- Сварная рама из конструкционной низколегированной стали
- Жгуты проводов помещены в гофрированную трубку
- Дробеструйная обработка рамы
- Сварка в среде аргона
- Двухкомпонентное полиуретановое покрытие

## Маркировка:

- Светоотражающая лента по контуру
- Щитки длинномерное транспортное средство

## Комплектность:

- ЗИП
- ПТС
- Эксплуатационная документация