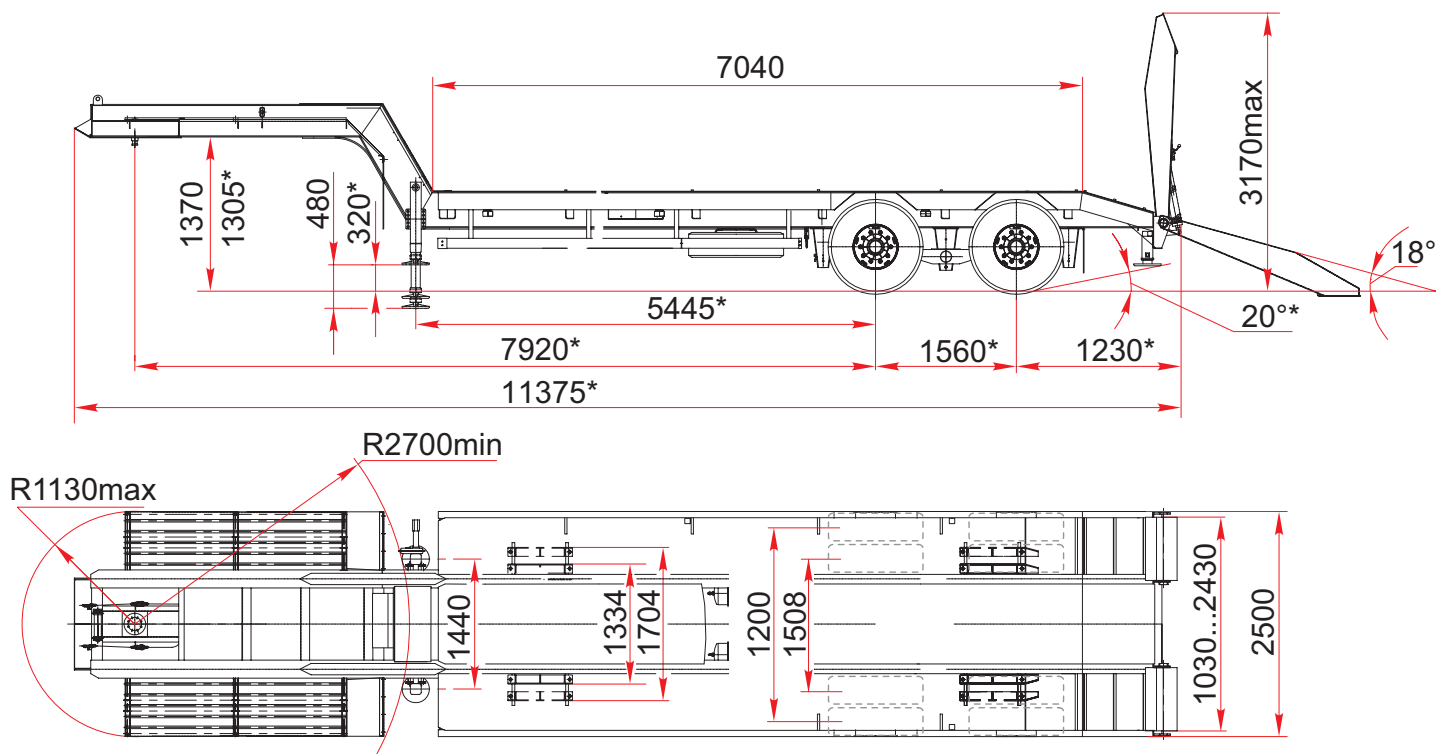




ОАО «Уралавтоприцеп»

454038, г. Челябинск,  
ул. Хлебозаводская, 5  
т. 8-800-200-02-74  
www.cmzap.ru (чмзап.рф)  
sales@cmzap.ru

## Полуприцеп-тяжеловоз ЧМЗАП-93853-013-02



\*Размеры при полной массе

### Технические характеристики

Масса перевозимого груза, кг	26 200
Масса снаряжённого полуприцепа, кг	6 500
Нагрузка на ССУ тягача, кг	14 700
Нагрузка на дорогу через шины, кг	18 000
Количество колёс, кг	8+1
Шины	10,00R20
Дорожный просвет, мм	215
Угол въезда по трапам	18°
Максимальная скорость, км/ч	70