



ОАО "Уралавтоприцеп"

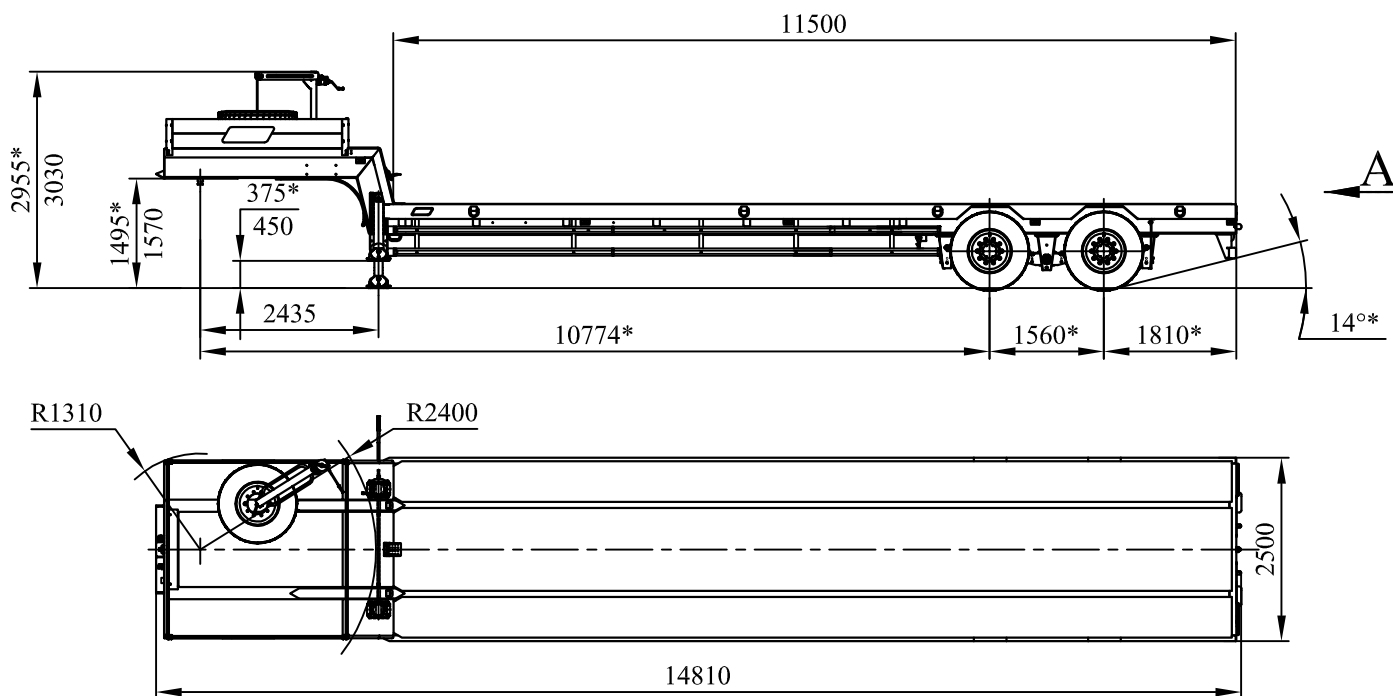
454038, г. Челябинск, ул. Хлебозаводская, 5

тел: (351) 724-20-10, 8-800-2000-274

Web: www.cmzap.ru

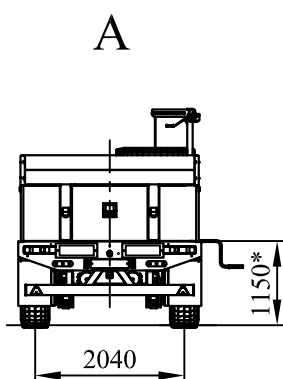
E-mail: sales@cmzap.ru

## Полуприцеп автомобильный ЧМЗАП-93853-0000027-10-БТ



\* Размеры для полуприцепа полной массы

### Техническая характеристика



Масса перевозимого груза, кг	23000
Масса снаряженного полуприцепа, кг	7500
Нагрузка на ССУ тягача, кгс	10500
Нагрузка на дорогу через шины, кгс	20000
Количество колес, шт	4+1
Шины	385/65R22.5 160K
Скорость с макс грузом, км/час	70
Сцепной шкворень, дюймы ( мм)	2 (50,8)
Подвеска	Рессорная

