

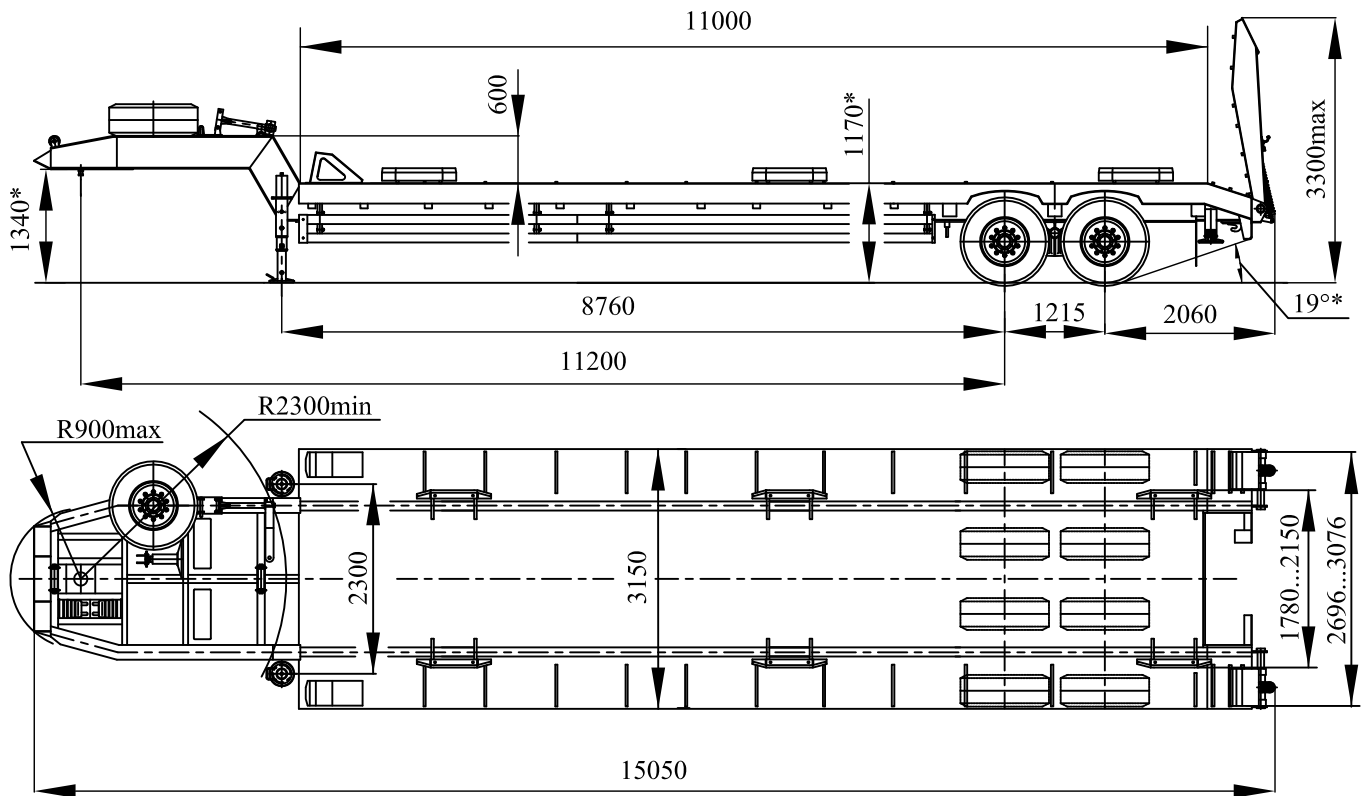


Основан в 1943 году

454038, г. Челябинск, ул. Хлебозаводская, 5
тел: (351) 724-20-10
e-mail: marketing-cmzap@yandex.ru, www.cmzap.ru

Челябинский машиностроительный завод
автомобильных прицепов
ОАО "Уралавтоприцеп"

Полуприцеп-тяжеловоз автомобильный ЧМЗАП 99865-01-0000012-ДП1



* Размеры при полной массе полуприцепа.

ТЕХНИЧЕСКИЕ ХАРАКТЕРИСТИКИ.

| | |
|---|------------------------|
| Масса перевозимого груза, кг | 39000 |
| Масса снаряженного полуприцепа, кг | 12000 |
| Полная масса полуприцепа, кг | 51000 |
| Распределение нагрузки от полуприцепа, кг | |
| - на седельное устройство | 16000 |
| - на дорогу через шины задней тележки | 35000 |
| Число колес, шт. | 8+1 |
| Шины | 1025x420-457 мод. К-83 |
| Давление в шинах, Мпа | 0,64 |
| Дорожный просвет, мм | 270 |
| Максимальная скорость, км/ч | 50 |
| Рекомендуемый тягач | КрАЗ-6443 |