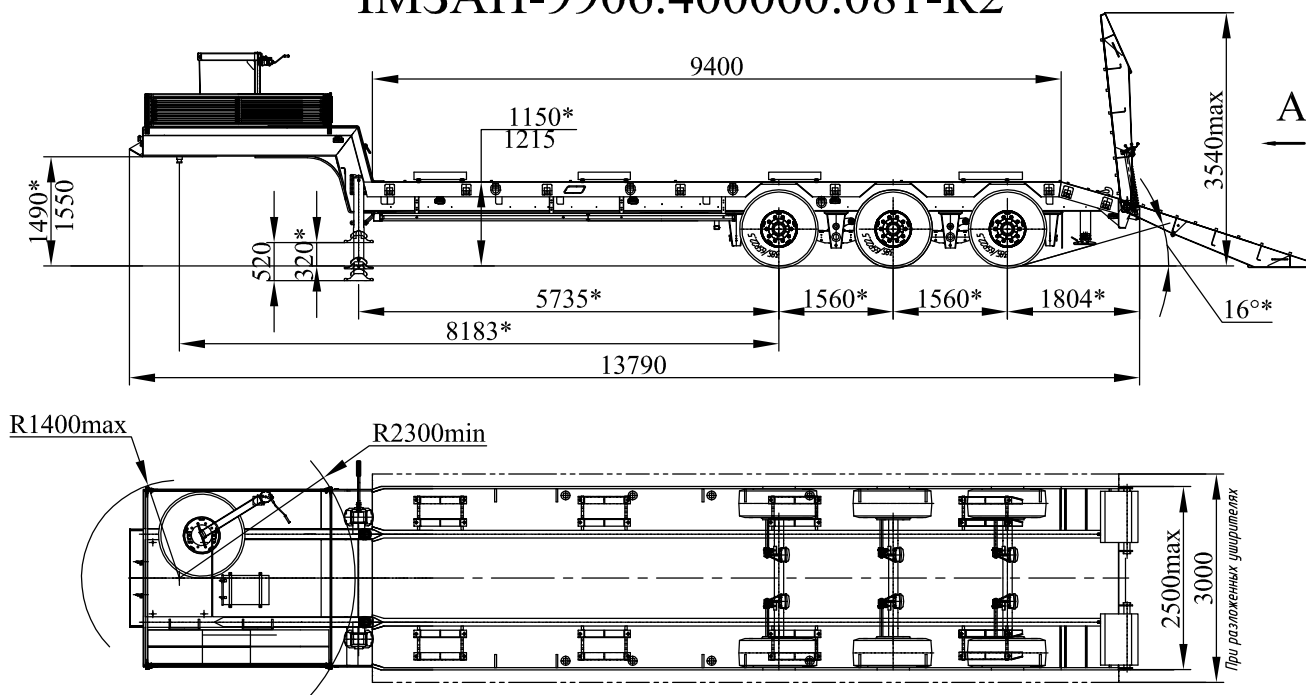




ОАО "Уралавтоприцеп"

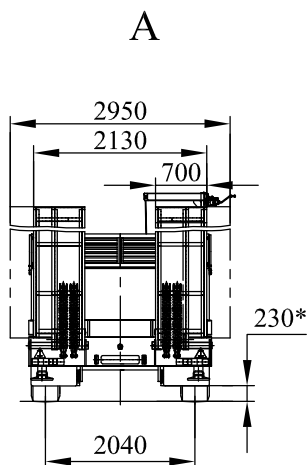
454038, г. Челябинск, ул. Хлебозаводская, 5
 тел/факс: (351) 267-20-10,
 Web: www.cmzap.ru

Полуприцеп-тяжеловоз автомобильный ЧМЗАП-9906.400000.081-К2



*Размеры при полной массе полуприцепа

Технические характеристики



Масса перевозимого груза, кг	37300
Масса снаряженного полуприцепа, кг	10000
Полная масса полуприцепа, кг	47300
Нагрузка на ССУ тягача, кгс	17000
Нагрузка на дорогу через шины, кгс	30300
Шины	385/65 R22,5 160K
Количество колес, шт	6+1
Давление воздуха в шинах, кгс/см ²	9,2
Диаметр шкворня, дюйм (мм)	2,0 (50,8)
Трапы	Трапы одноступенчатые с пружинным помощником механизма подъема - опускания
Угол въезда по трапам, град	18
Максимальная скорость, км/час:	
- снаряженного полуприцепа	70
- полуприцепа полной массы	50

Шкворень Georg Fischer, опорное устройство типа JOST, противооткатные упоры, боковая защита, инструментальный ящик "SUER"

